

Der Anhänger

Funziona alla perfezione ●
it's working



Il rimorchio XL per:



Motocicli



Auto



Quad

The XL Transporter for motorbikes, cars and quad bikes



CARRIER XL

*Rimorchio a pianale
platform trailer*

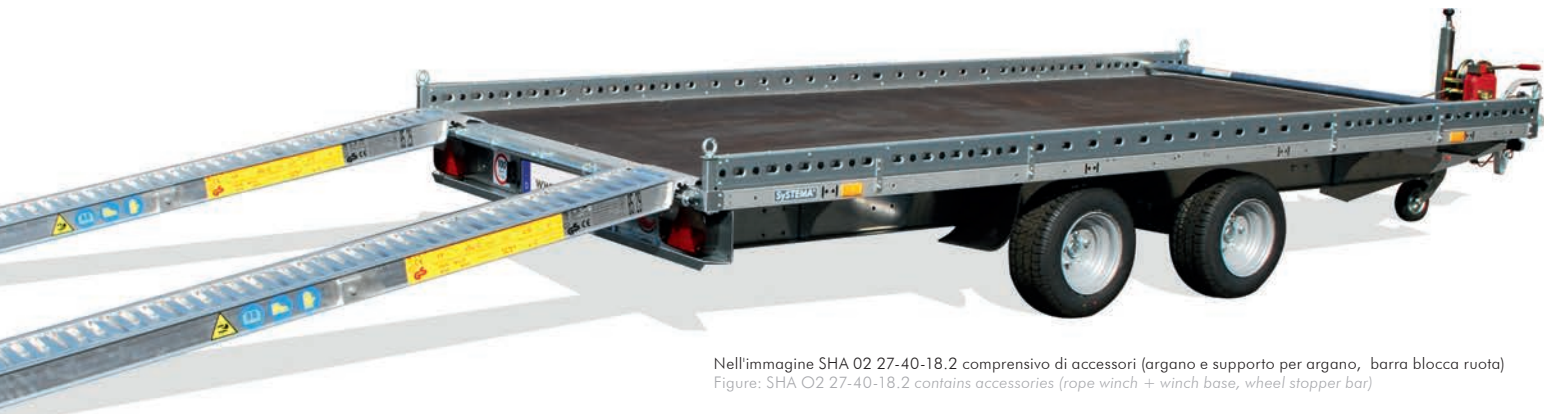
Carrier XL

- ✓ **Pianale alto**
- ✓ **Monoasse o biasse**

platform trailer
single axle or twin axle

- ✓ **2 lunghezze 301 cm / 401 cm**
- ✓ **2 larghezze 183 cm / 203 cm**

2 trailer length
2 trailer width



Nell'immagine SHA 02 27-40-18.2 comprensivo di accessori (argano e supporto per argano, barra blocca ruota)
Figure: SHA 02 27-40-18.2 contains accessories (rope winch + winch base, wheel stopper bar)



... Il rimorchio XL per piccole auto e grandi motocicli

The CARRIER XL for small cars and big motorbikes

Vantaggi in breve

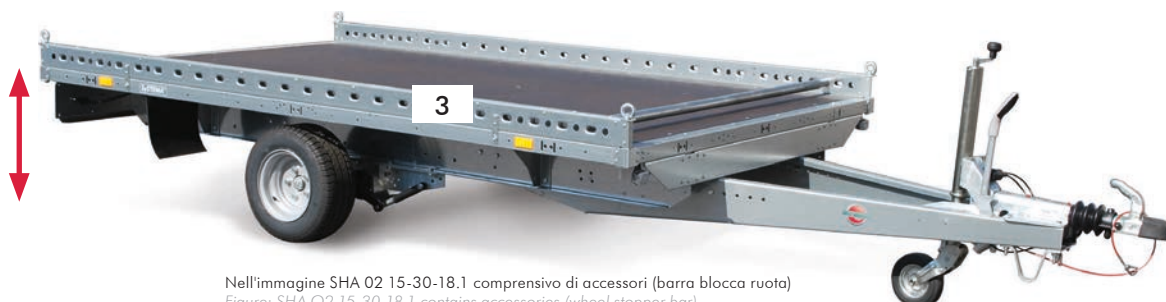
- ▶ Guide di carico in alluminio, facili da trasportare al di sotto della superficie di carico. In questo modo caricare e scaricare sarà semplicissimo (portata massima 1000 - 3100 kg a coppia). ① Estrarre semplicemente dal vano di alloggiamento e agganciare in sicurezza. ②
- ▶ Il profilo forato laterale con numerosi punti di ancoraggio supplementari permette di bloccare il vostro carico in tutta sicurezza. ③

Advantages at a glance

- ▶ Perfect storage under the platform: practical aluminium loading ramps for easy loading / unloading (maximum loading capacity 1100 - 3100 kg /pair). ① Pull it out and hinge it. ②
- ▶ The side railing offers a lot of possibilities to fix your goods safely during transport. ③



**Circa 58 cm = altezza
di carico limitata**
low loading height



Nell'immagine SHA 02 15-30-18.1 comprensivo di accessori (barra blocca ruota)
Figure: SHA 02 15-30-18.1 contains accessories (wheel stopper bar)



Immatricolazione a 100 km/h

Tutti i modelli di rimorchi XL a partire da 1500 kg possono essere dotati di ammortizzatori. In tal caso i rimorchi possono essere immatricolati presso l'ufficio immatricolazioni in GERMANIA a 100 km/h.

100 km/h prerequisite

Every CARRIER XL with overrun brake is already equipped with shock absorbers. For local regulations please contact our distributor.

Guide di carico leggere in alluminio

practical loading ramps for easy loading

* portata massima 1000-3100 kg a coppia (vedi tabella),
maximum loading capacity 1100 - 3100 kg / pair (► see table)

Dimensioni utili Lungh. x Largh. (cm)	Massa a pieno carico (kg)	Portata utile (kg)	Dimensioni esterne Lungh x Largh (cm)	Dimensione Rampe Lungh x largh (cm) / Portata a coppia (kg)	Diametro cerchione (cm)	Freni / Ruotino di supporto / Ammortizzatori	Modello	Numero Articolo
internal dimensions L x W	gross vehicle weight (kg)	payload (kg)	external dimensions L x W (cm)	loading ramps L x W (cm) / load capacity per pair (kg)	rim diameter (cm)	brake / jockey wheel / shock absorbers	model	article number
301 x 183	1500	1043	468 x 196 x 60	260 x 26 / 1000	25,40 (10")	✓ / ✓ / ✓	SHA O2 15-30-18.1	24410
	1500	1038	468 x 196 x 60	290 x 26 / 1100	25,40 (10")	✓ / ✓ / ✓	SHA O2 15-30-18.1	24410.001
	2000	1450	468 x 196 x 60	250 x 26 / 2700	25,40 (10")	✓ / ✓ / ✓	SHA O2 20-30-18.2	24417
	2000	1440	468 x 196 x 60	290 x 26 / 2100	25,40 (10")	✓ / ✓ / ✓	SHA O2 20-30-18.2	24417.001
301 x 203	1500	1015	468 x 216 x 60	260 x 26 / 1000	25,40 (10")	✓ / ✓ / ✓	SHA O2 15-30-20.1	24411
	1500	1000	468 x 216 x 60	290 x 26 / 1100	25,40 (10")	✓ / ✓ / ✓	SHA O2 15-30-20.1	24411.001
	2000	1425	468 x 216 x 60	250 x 26 / 2700	25,40 (10")	✓ / ✓ / ✓	SHA O2 20-30-20.2	24415
	2000	1420	468 x 216 x 60	290 x 26 / 2100	25,40 (10")	✓ / ✓ / ✓	SHA O2 20-30-20.2	24415.001
401 x 183	2000	1382	568 x 196 x 60	250 x 26 / 2700	25,40 (10")	✓ / ✓ / ✓	SHA O2 20-40-18.2	24382
	2000	1310	568 x 196 x 60	290 x 26 / 2100	25,40 (10")	✓ / ✓ / ✓	SHA O2 20-40-18.2	24382.001
	2700	2020	568 x 196 x 60	250 x 26 / 2700	25,40 (10")	✓ / ✓ / ✓	SHA O2 27-40-18.2	24383
	2700	2087	568 x 196 x 60	290 x 26 / 2100	25,40 (10")	✓ / ✓ / ✓	SHA O2 27-40-18.2	24343.001
	3000	2290	568 x 196 x 60	290 x 26 / 2100	25,40 (10")	✓ / ✓ / ✓	SHA O2 30-40-18.2	24384.001
	3500*	2770	568 x 196 x 60	290 x 26 / 3100	33,02 (13")	✓ / ✓ / ✓	SHA O2 35-40-18.2	24385.001
401 x 203	2000	1300	568 x 216 x 60	250 x 26 / 2700	25,40 (10")	✓ / ✓ / ✓	SHA O2 20-40-20.2	24386
	2000	1339	568 x 216 x 60	290 x 26 / 2100	25,40 (10")	✓ / ✓ / ✓	SHA O2 20-40-20.2	24386.001
	2700	2000	568 x 216 x 60	260 x 26 / 2700	25,40 (10")	✓ / ✓ / ✓	SHA O2 27-40-20.2	24387
	2700	2033	568 x 216 x 60	290 x 26 / 2100	25,40 (10")	✓ / ✓ / ✓	SHA O2 27-40-20.2	24387.001
	3000	2250	568 x 216 x 60	290 x 26 / 2100	25,40 (10")	✓ / ✓ / ✓	SHA O2 30-40-20.2	24388.001
	3500*	2739	568 x 216 x 60	290 x 26 / 3100	33,02 (13")	✓ / ✓ / ✓	SHA O2 35-40-20.2	24389.001

* Comprensivo di stabilizzatore telescopico a manovella / * incl. telescopic loading stands

ACCESSORI ORIGINALI STEMA.

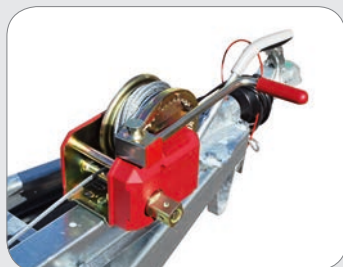
ORIGINAL STEMA ACCESSORIES



La gamma di accessori STEMA è ricchissima! Chiedete al vostro rivenditore!
For more STEMA accessories please look at the online shop: www.stema.de



Set portabici
bicycle carrier set



Argano e supporto per argano
rope winch & winch base



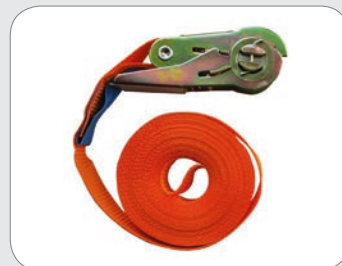
Centina alta e telone
high cover and frame



Cavalletto bloccaruota
cradle-style wheel holder



Sicurezza antifurto
theft protection



Cinghia di ancoraggio
fastening belts



Cunei
chock block



**Copertura di protezione del
giunto Red Nose**
red nose



Adattatore
adapter

Le immagini sono a scopo illustrativo.
Pictures are classic examples.

STEMA Metalleichtbau GmbH

Rieser Straße 50
01558 Großenhain
GERMANIA / GERMANY

www.stema.de
info@stema.de

Telefono / Phone +49 (0) 3522 30 94 0

STEMA si riserva la facoltà di apportare modifiche e correzioni.
Tutte le misure e pesi si intendono approssimativi.
Le immagini sono a scopo illustrativo e potrebbero contenere allestimenti speciali.
I prodotti sono soggetti a costanti modifiche tecniche.
Si declina ogni responsabilità per errori di stampa.

STEMA reserves errors and changes.
Measures and weights are approximations.
Pictures are classic examples and partly contain accessories.
Products are subject to continuous technical changes.
No liability accepted for printing errors.

Il STEMA rivenditore / Your STEMA partner



Aggiornamento / version: 10/2016
Numero Articolo / article number: WA002031